



Schlauchaufroller Baureihe BT 7000

Die flexible Verbindung vom festen Standort
zum Anwendungsort für Acetylen und Sauerstoff.
Für Schlauchlängen von 8 m - 30 m

Vorteile:

- durch jahrzehntelange Erfahrung bewährtes System;
- robuste Metallkonstruktion mit wartungsfreier Kugellagerung, Achse und Drehkörper aus Messing;
- Oberflächen kunststoffbeschichtet;
- Arretierung mit 2 Einrastmöglichkeiten pro Umdrehung;
- Sonderanfertigungen je nach betrieblichen Anforderung möglich.

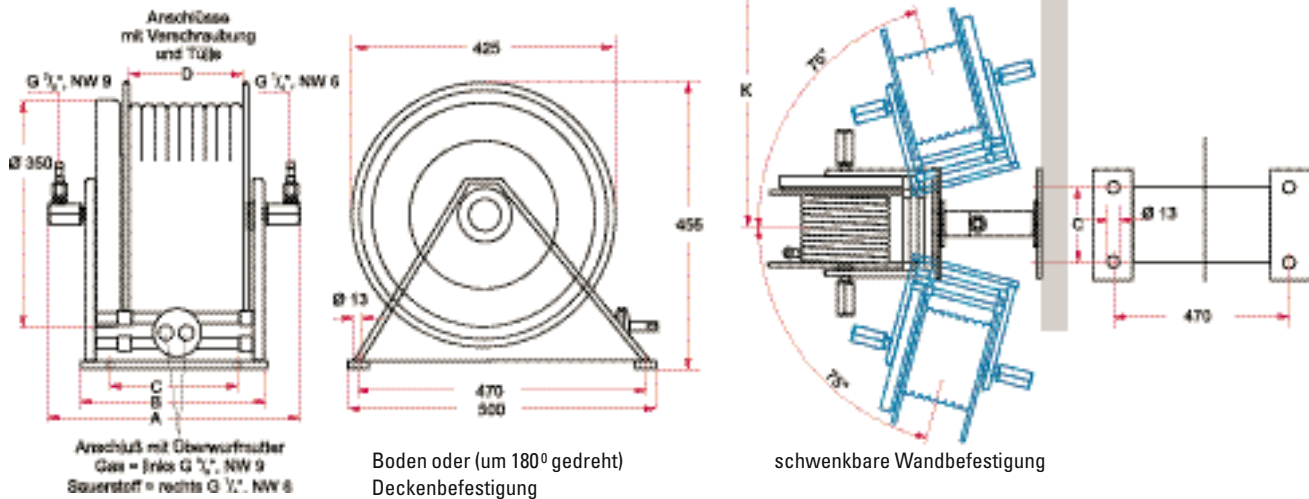


Schlauchaufroller Baureihe BT7000

Die flexible Verbindung vom festen Standort zum Anwendungsort für Acetylen und Sauerstoff.

Befestigungsmöglichkeiten für Baureihe BT7000

Standard



Technische Einzelheiten:

Alle Typen ausgestattet mit Spezial-Doppelschlauch NW 6/9 gefertigt nach DIN 8541-1/EN 559;
offene Bauweise; geeignet für Befestigung am Boden, an der Wand oder Decke, Wandbefestigung auch schwenkbar möglich;
auch die Montage am Flaschenwagen ist ausführbar.

Typ	Schlauch- Länge / DN (m) (mm)	Betriebs- druck bar	Maß A mm	Maß B mm	Maß C mm	Maß D mm	Maß K mm	Gewicht ca. kg	
BT7008	8	6/9	15/10	310	265	240	100	435	23
BT 7010	10	6/9	15/10	310	265	240	100	435	25
BT 7015	15	6/9	15/10	420	305	215	185	435	32
BT 7020	20	6/9	15/10	420	305	215	185	435	36
BT 7025	25	6/9	15/10	500	395	300	275	435	41
BT 7030	30	6/9	15/10	500	395	300	275	435	47

Lieferbares Sonderzubehör:

W-Platte für schwenkbare Wandmontage

Technische Änderungen vorbehalten.



Braunwarth Aufrollsysteme GmbH
Heiligenbreite 46, D-88662 Überlingen
Tel. ++ 49 (0) 75 51 / 9 18 79-0, Fax 9 18 79-27
Internet: www.braunwarth.com
E-Mail: info@braunwarth.com